



# **Articoli Speciali**

---

## ***Special Items***

**ARTICOLI E ACCESSORI PER L'INDUSTRIA DEL MOBILE**

RG001

Reggimensola regolabile • Adjustable shelf support

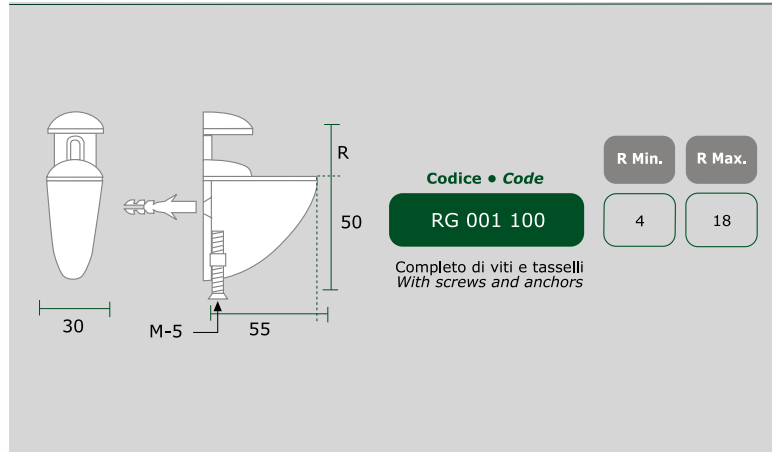


**materiale • material**

Zama + Plastica • Zamec + Plastic

**finitura • finish**

Verniciato Silver • Silver Painted  
 Nichel Satinato • Nickel Satin  
 Cromo Lucido • Polished Chrome



RG001102

Reggimensola regolabile • Adjustable shelf support

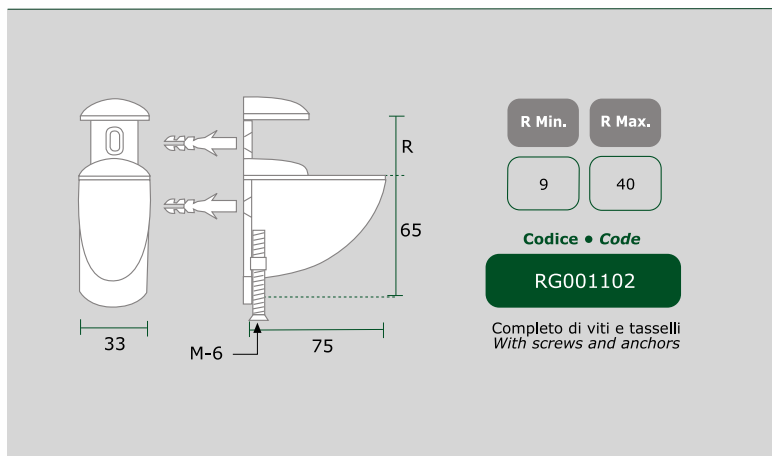


**materiale • material**

Zama + Plastica • Zamec + Plastic

**finitura • finish**

Verniciato Silver • Silver Painted  
 Cromato • Chrome



RG001101

Reggimensola regolabile • Adjustable shelf support

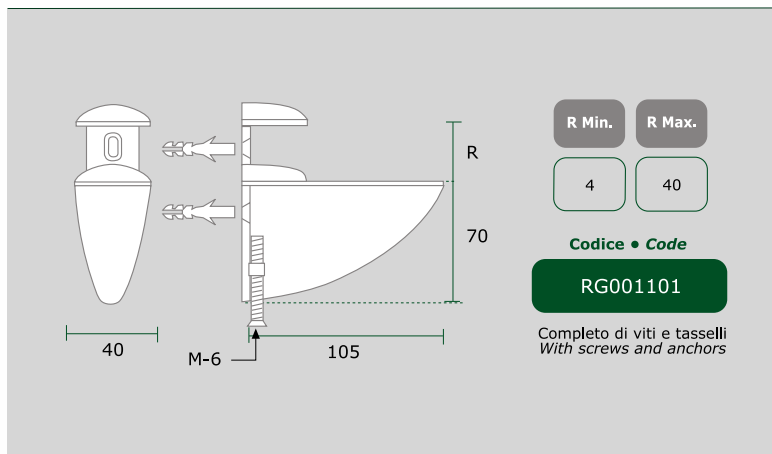


**materiale • material**

Zama + Plastica • Zamec + Plastic

**finitura • finish**

Verniciato Silver • Silver Painted  
 Cromato • Chrome





RG002

Reggimensola a scomparsa • Recessed shelf holder



Codici • Codes	X+Z	Z	Ø
RG002101	140	50	9
RG002102	100	75	10
RG002103	145	75	10
RG002104	120	75	12
RG002105	120	75	14
RG002106	140	75	14
RG002107	165	75	14

**materiale • material**

Zama + Plastica • Zamec + Plastic

**finitura • finish**

Marrone • Dark Brown

5126

**Reggimensola • Shelf Support**

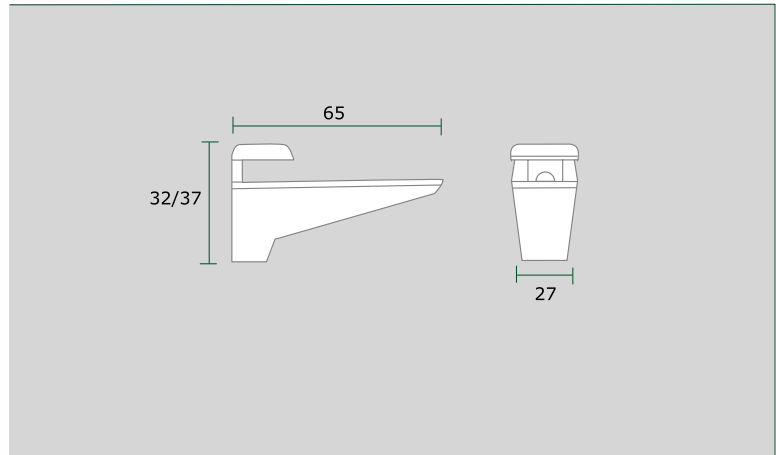


**materiale • material**

Zama • Zamec

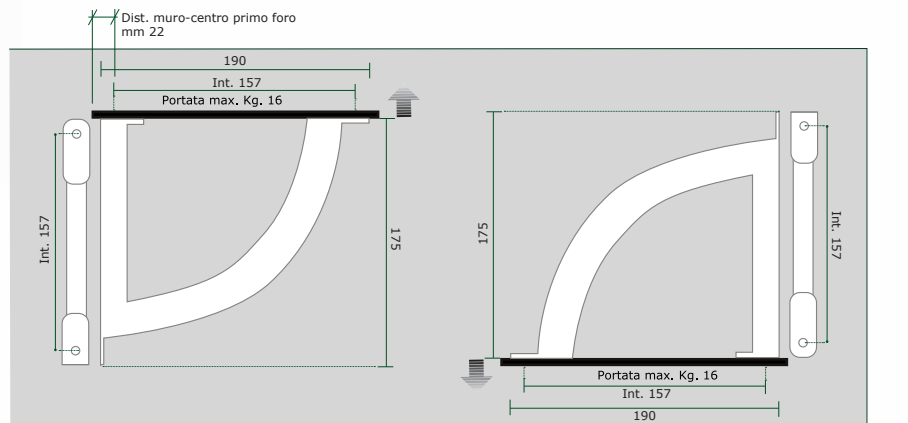
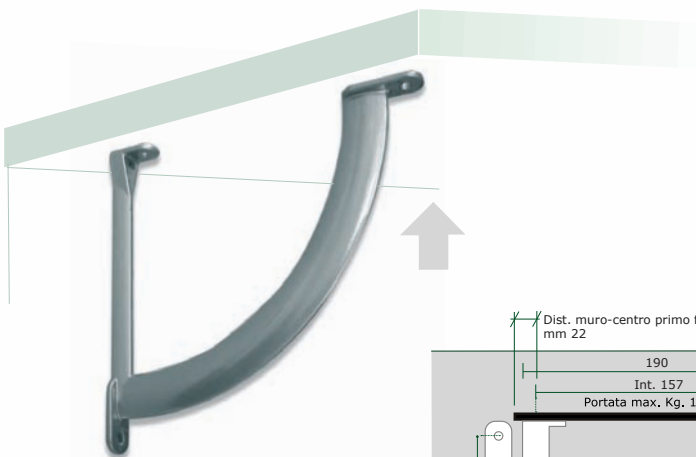
**finitura • finish**

Cromo Lucido • Polished Chrome



RG RM 01

**Reggimensola • Shelf Support**



**materiale • material**

Zama + Plastica • Zamec + Plastic

**finitura • finish**

Verniciato Silver • Silver Painted  
Nichel • Nickel



EJ-O2

Reggitubo rigato • Tube Holder

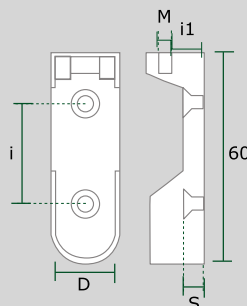


materiale • material

Zama • Zamec

finitura • finish

Nichel • Nickel  
Argento Verniciato • Silver Painted



Codice • Code

MN001100

D	15,3
M	M6
i	32
i1	10
S	4,40

MN001

Reggitubo • Tube Holder

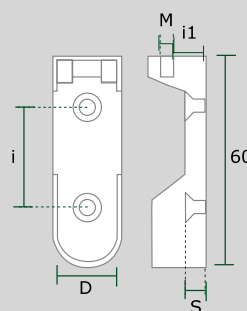


materiale • material

Zama • Zamec

finitura • finish

Nichel • Nickel  
Ottonato • Brass  
Argento Verniciato • Silver Painted



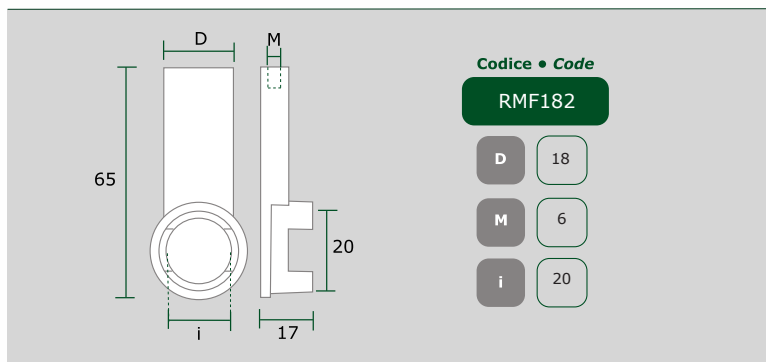
Codice • Code

MN001100

D	15,3
M	M6
i	32
i1	10
S	4,40

RMF182

**Reggitubo per tubo tondo • Round wardrobe tube**



**materiale • material**

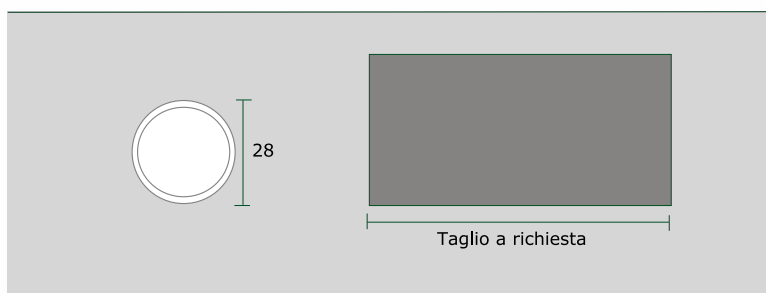
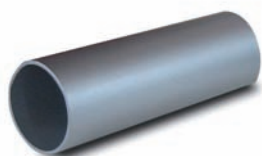
Zama • Zamec

**finitura • finish**

Argento RAL 9006 • Silver RAL 9006

RTH006

**Tubo tondo per armadio • Round wardrobe tube**



**materiale • material**

Alluminio • Alumium

**finitura • finish**

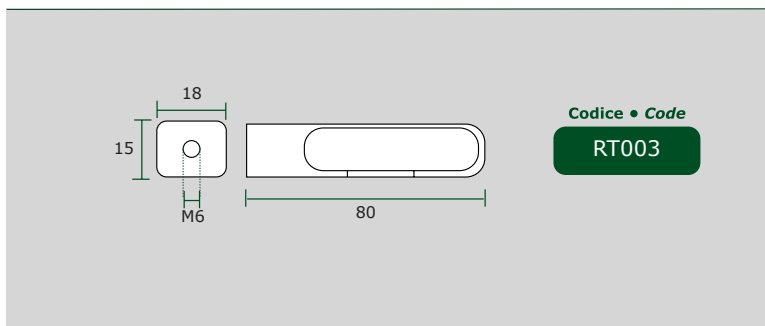
Bianco • White  
Argento RAL 9006 • RAL 9006 Silver





RT003

Reggitubo aperto • Tube Holder



materiale • material

Zama • Zamec

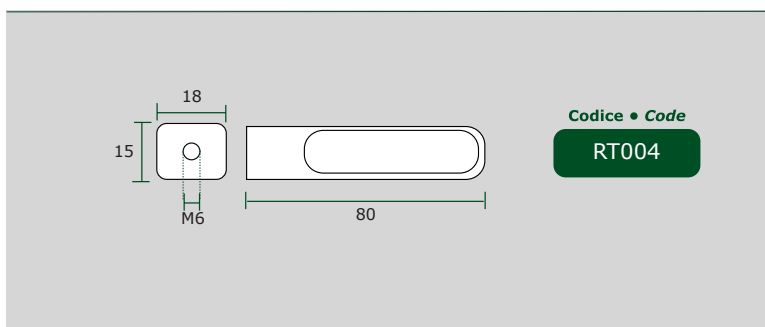
finitura • finish

Oro • Gold  
Argento RAL 9006 • RAL 9006 Silver



RT004

Reggitubo • Tube Holder



materiale • material

Zama • Zamec

finitura • finish

Oro • Gold  
Argento RAL 9006 • RAL 9006 Silver



RTH007

**Tubo ovale per armadio • Oval wardrobe tube**

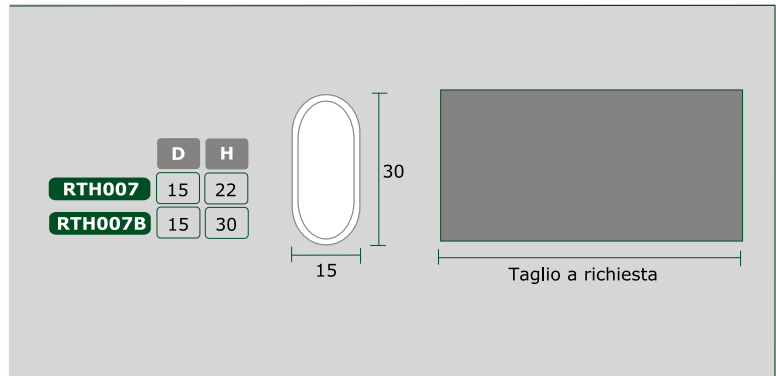


**materiale • material**

Ferro • Steel

**finitura • finish**

Cromo Lucido • Polished Chrome  
Ottonato • Brushed



RTH008

**Tubo per armadio • Wardrobe tube**

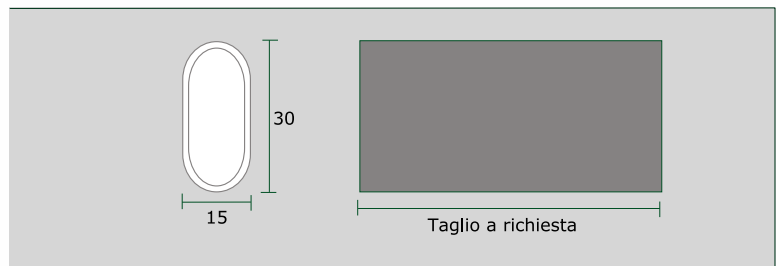


**materiale • material**

Alluminio • Aluminium

**finitura • finish**

Alluminio Anodizzato • Aluminium  
Oro Antico • Old Gold



RTH009

**Tubo per armadio • Wardrobe tube**

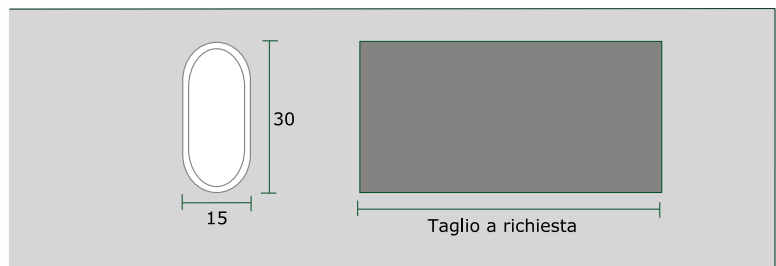


**materiale • material**

Alluminio • Aluminium

**finitura • finish**

Alluminio Anodizzato • Aluminium  
Oro Antico • Old Gold

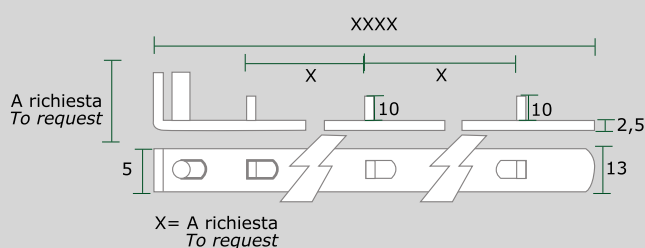






AS001

Asta per serratura • Accessories for multiple shaft-lock



ACCESSORI  
PERNO PER ASTA  
Resina colore nero  
ACCESSORIES  
Pin for Bar Plastic black colour



Codici • Codes

L

AC002001	10
AC002002	15
AC002003	20
AC002004	25
AC002005	30

**materiale • material**

Ferro • Iron

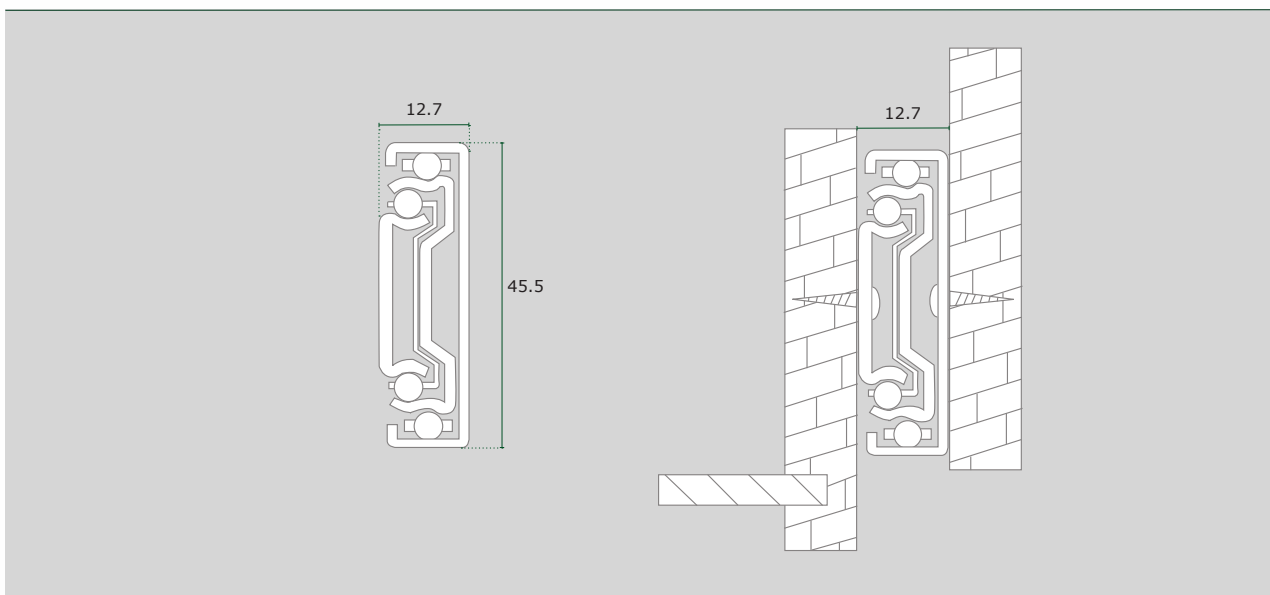
**finitura • finish**

Ferro Lucido • Polished Iron  
Zincato • Zinc

RB-015

**Guida a sfere H45 spessore 1.2 mm, 1.2mm, 1.5mm a estrazione totale, capacità di carico 45 kg.**

*Slide H45mm full-extension side mounted, steel thickness option: 1.2mm, 1.2 mm e 1.5 mm Load capacity: 45 kg.*



LUNGHEZZA mm • Length mm

- |     |     |     |
|-----|-----|-----|
| 300 | 450 | 600 |
| 350 | 500 |     |
| 400 | 550 |     |

**materiale • material**

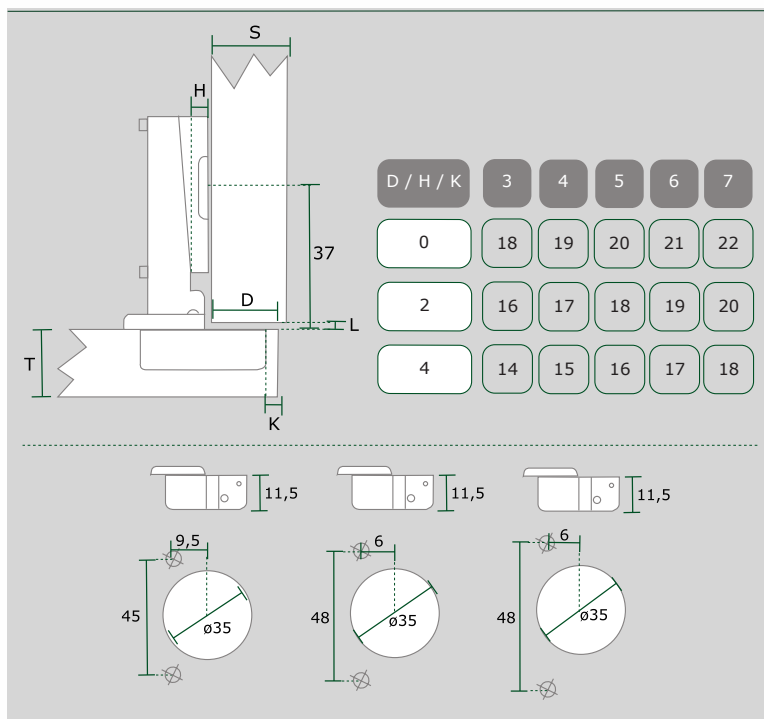
Ferro • Iron

**finitura • finish**

Zincato • Zinc

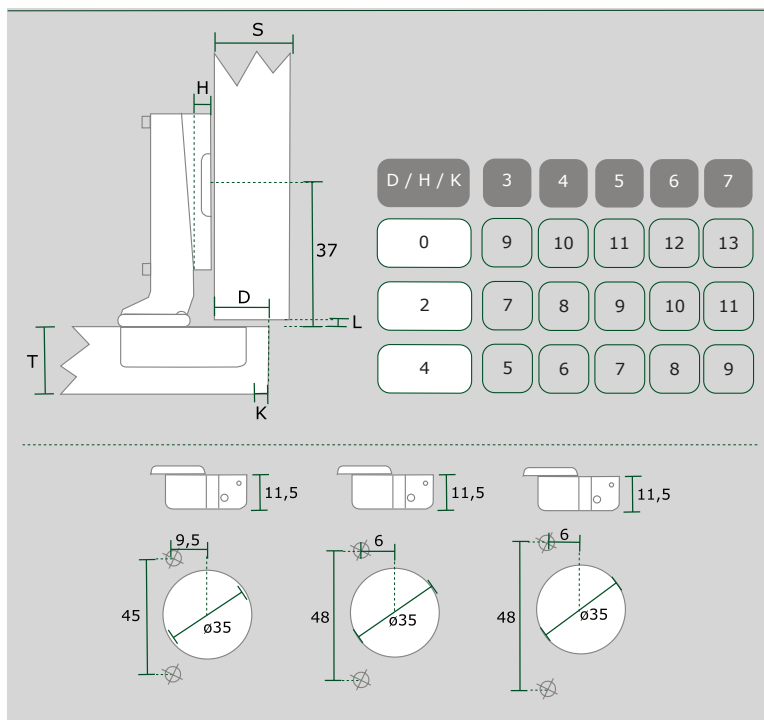
LNRD-03A

Cerniera  $\varnothing 35$ , Collo 0 • Hinge  $\varnothing 35$ , Arm 0



LNRD-03B

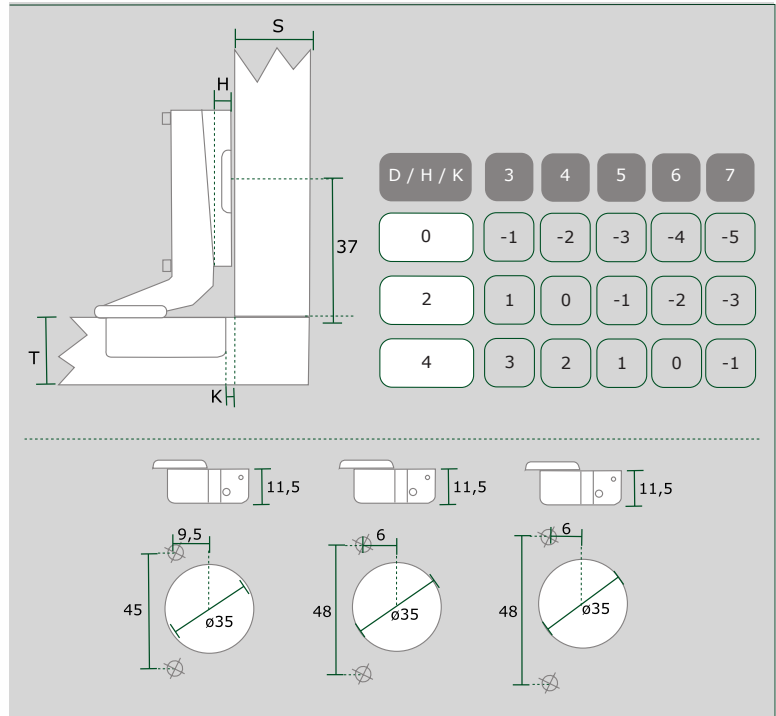
Cerniera  $\varnothing 35$ , Collo 8 • Hinge  $\varnothing 35$ , Arm 8





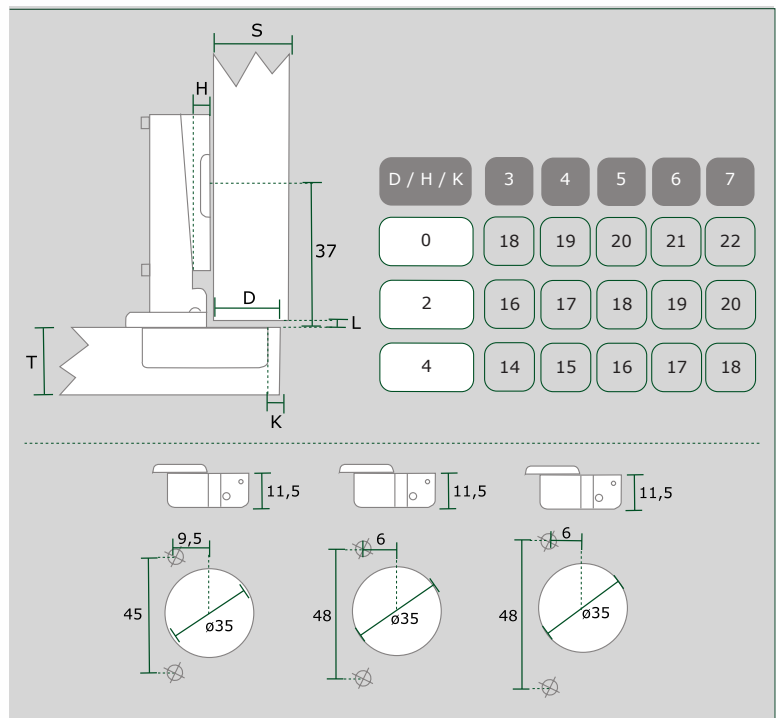
LNRD-03C

Cerniera  $\varnothing 35$ , Collo 15 • Hinge  $\varnothing 35$ , Arm 15



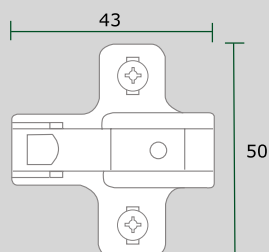
LNRD-03AP

Cerniera  $\varnothing 35$  con codoli • Hinge  $\varnothing 35$  with dowels

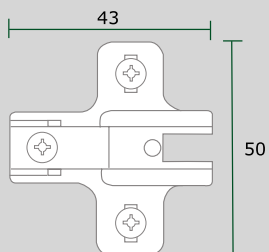




**Basetta con codoli  $\phi 7 \times 5$  mm • Mountin plate with dowel  $\phi 7 \times 5$  mm**

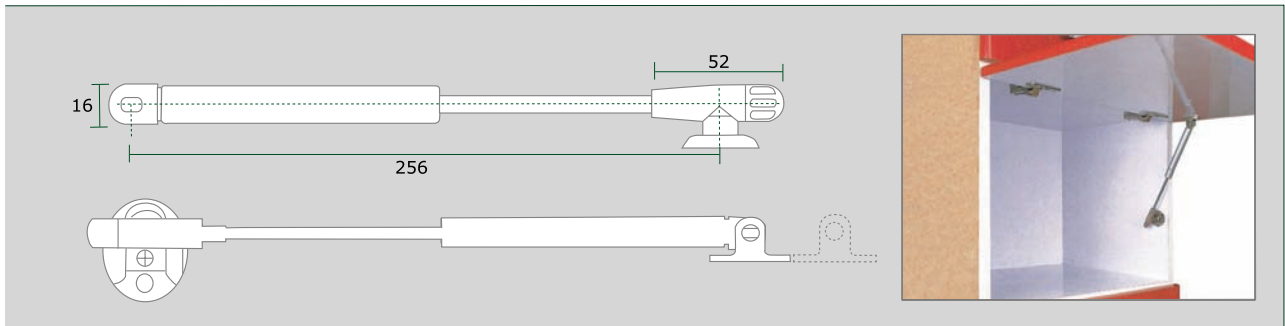


**Basetta H0, H2, H4 con euroviti • Mounting plate H0, H2, H4 with euroscrews**



RE-04F

**Pistone a gas** • Gas piston  
60N, 80N, 100N  
(attacchi in zama)



BS-03

**Cricchetto** • Door pusher  
Supporto avvitabile

Goccia di Silicone

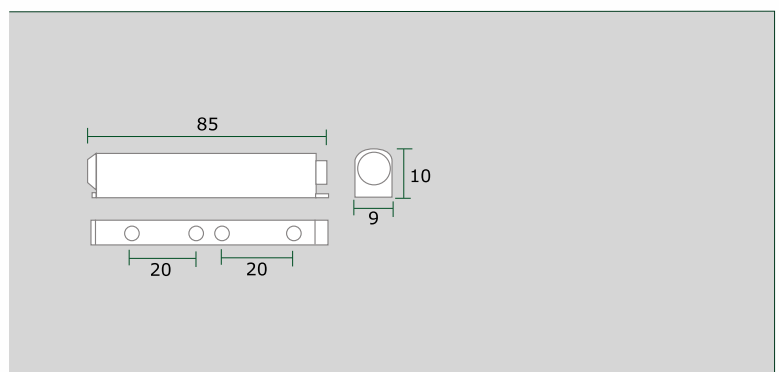


**materiale** • material

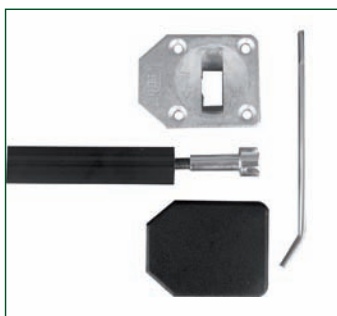
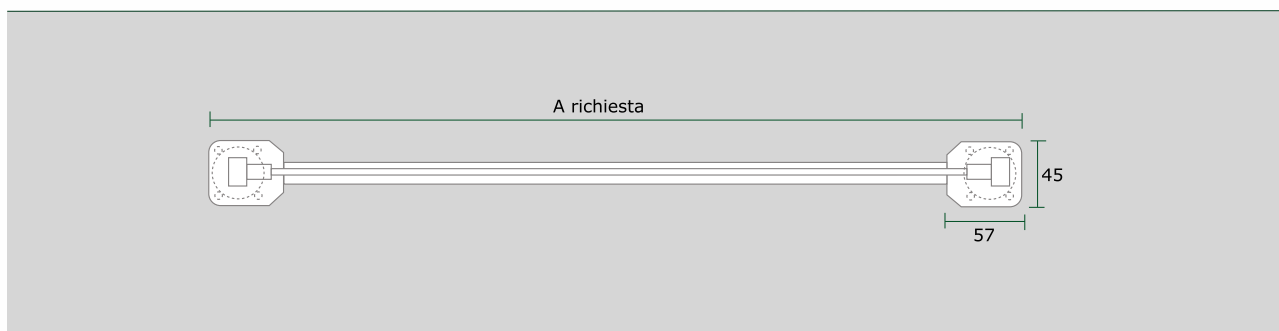
Plastica • Plastic

**finitura** • finish

Grigio • Grey



**Tenditore per ante scorrevoli • Straightening shaft for sliding doors**



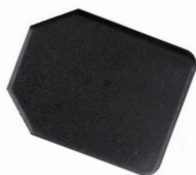
**Chiave**  
Key



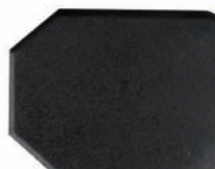
**Tazza in zama**  
Zamec cup



**Vite per fissaggio**  
Screws for fixing system



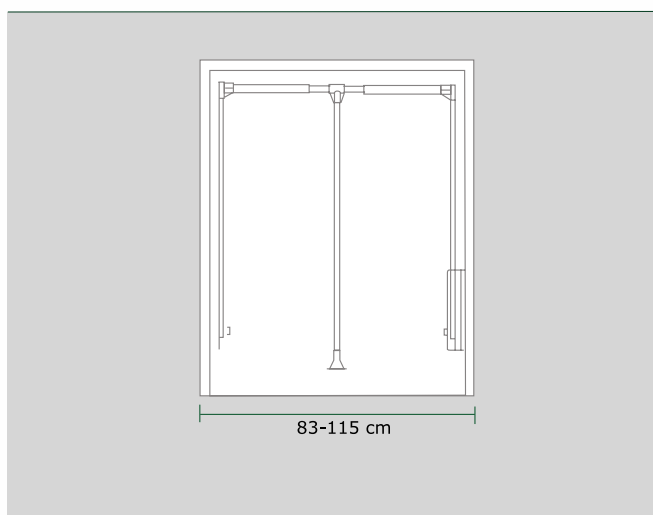
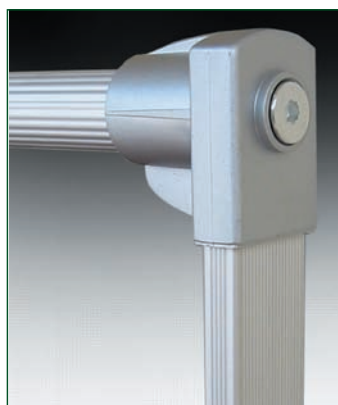
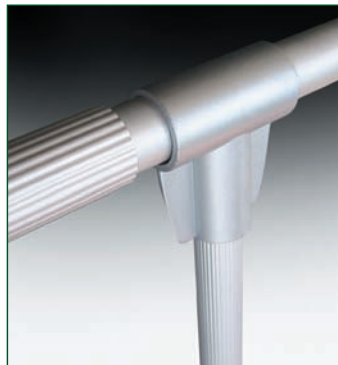
**Cappuccio in plastica**  
Plastic cover



**Ponticelli**  
Fixing plates

AS002

Appendiabiti • Clothes hanger



**materiale • material**

Ferro • Iron

**finitura • finish**

Ferro Lucido • Polished Iron  
Zincato • Zinc

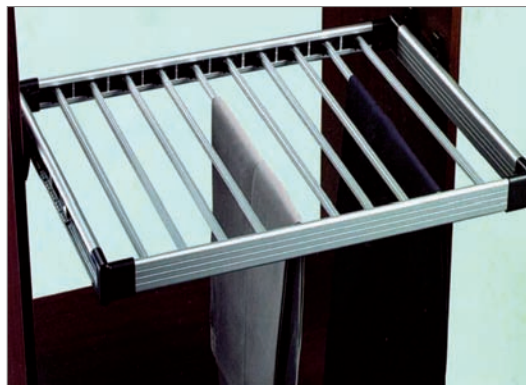




ASRU-061

**Porta pantaloni • Pants holder**

**Porta pantaloni con guide ad estrazione**  
*Pants holder with extraction guide*



**materiale • material**

Alluminio e plastica  
*Aluminium and Plastic*

**finitura • finish**

Alluminio ossidato  
*Aluminium oxidate*

ASRU-062

**Porta pantaloni e Porta camicie**

*Pants holder and shirt holder*

**Portapantaloni con guide ad estrazione + contenitore in filo**  
*Pants holder with extraction guide*



**materiale • material**

Alluminio e plastica  
+ cestello in filo  
*Aluminium and Plastic*

**finitura • finish**

Alluminio ossidato  
+ Cromo Lucido  
*Aluminium  
+ Polished Chrome*

ASRU-035

**Portascarpe • Shoes holder**



**materiale • material**

Ferro Cromato  
*Chrome Iron*

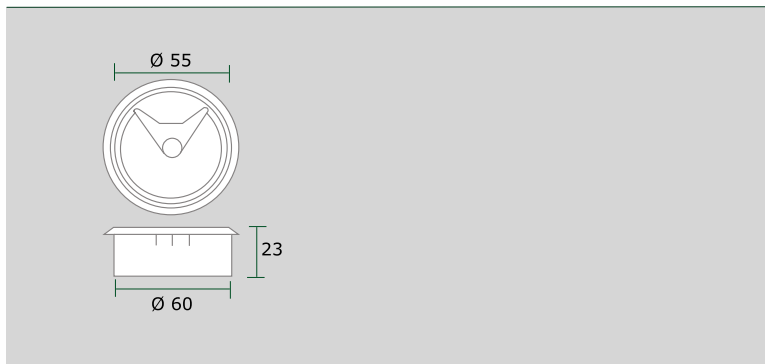
**finitura • finish**

Cromo Lucido  
*Polished Chrome*



AS003

**Passacavi • Fair Lead**



**materiale • material**

Plastica • Plastic

**finitura • finish**

Nero • Black  
Grigio • Grey  
Argento • Silver

Disponibili in zama su richiesta  
Available zamec on request

AS004

**Porta tastiera e mouse • Keyboard and mouse holder**



**materiale • material**

Plastica • Plastic

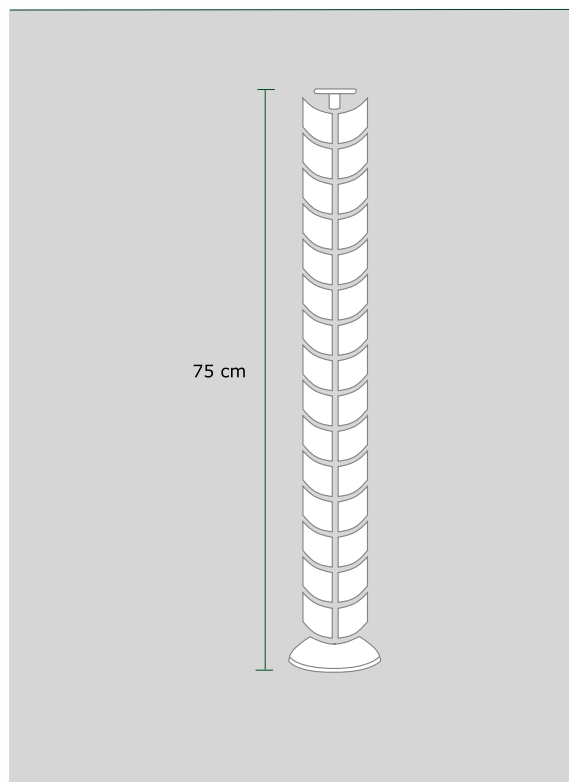
**finitura • finish**

Nero • Black  
Grigio • Grey



AS005

Vertebra • Plastic spiryal for cables



**materiale • material**

Plastica • Plastic

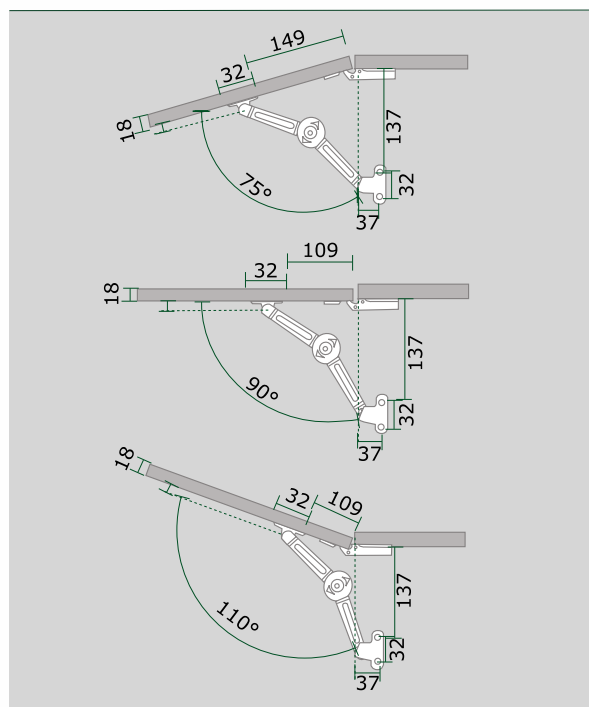
**finitura • finish**

Nero • Black  
Grigio • Grey  
Argento • Silver



RE03B

Braccetti • Door Shatter



**materiale • material**

Zama • Zamec

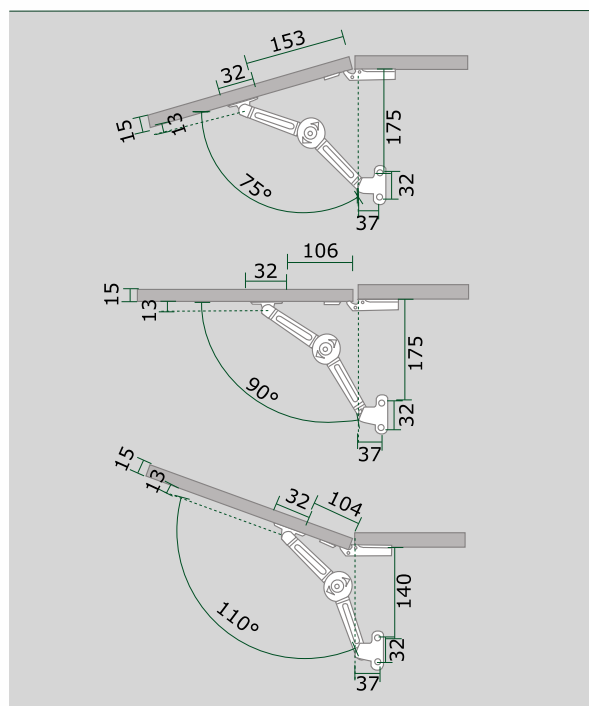
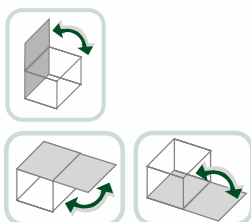
**finitura • finish**

Nichel • Nickel



RE03C

Braccetti • Door Shatter



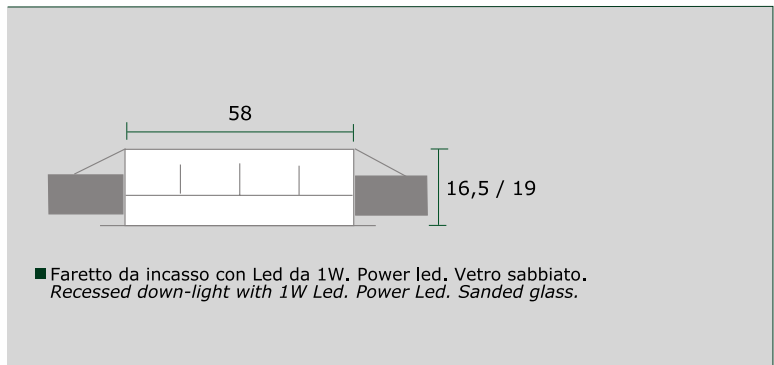
**materiale • material**

Zama • Zamec

**finitura • finish**

Nichel • Nickel

Lampada ASTRA • ASTRA



■ Faretto da incasso con Led da 1W. Power led. Vetro sabbato.  
Recessed down-light with 1W Led. Power Led. Sanded glass.

finitura • finish

- Bianco • White
- Nero • Black
- Cromo • Chrome
- Oro • Gold
- Satinato • Satin Nickel
- Alluminio • Aluminium

Lampada SLIM • SLIM



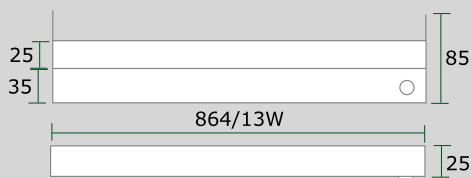
**Codici • Codes**  
**SLIM POWER**

**Codici • Codes**  
**SLIM**

■ Profilo di alluminio con strip 40 SMD LED/metro, 5800°K protezione in policarbonato 11Watt/metro. (0,27w a punto luce) 24V. Disponibile a richiesta con lunghezza massima 3000 mm.  
Aluminum profile with strip of 40 LEDs per meter, 5800°K, polycarbonate protection 11Watt/meter. Available on request of maximum 3000 mm lenght.

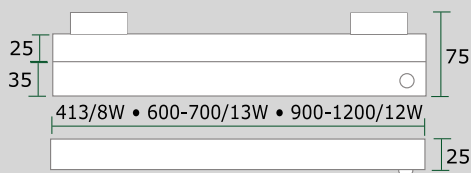


**Lampada CONCEPT A • CONCEPT A LAMP**



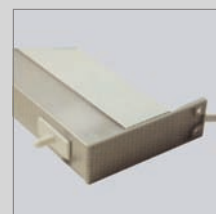
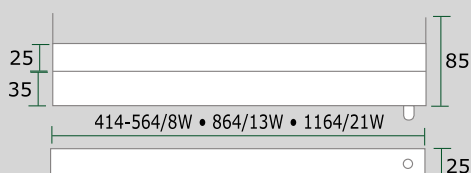
■ Lampada fluorescente, struttura in alluminio e schermo di protezione in policarbonato, adatta al montaggio nell'interno dell'armadio.  
*Fluorescent lamp, anodized aluminium frame, polycarbonate protection, suitable inside the wardrobe.*

**Lampada CONCEPT B • CONCEPT B LAMP**



■ Lampada fluorescente, struttura in alluminio e schermo di protezione in policarbonato, adatta al montaggio nei mobili da bagno.  
*Fluorescent lamp, anodized aluminium frame, polycarbonate protection, suitable to be mounted in the bathroom furniture.*

**Lampada CONCEPT C • CONCEPT C LAMP**



■ Lampada fluorescente, struttura in alluminio e schermo di protezione in policarbonato, adatta al montaggio nell'interno dell'armadio.  
*Fluorescent lamp, anodized aluminium frame, polycarbonate protection, suitable inside the wardrobe.*

**Lampada per armadi POLARIS • Wardrobe Lamp POLARIS**



580/720/860/960

- Lampada fluorescente appendi abiti per armadi in alluminio anodizzato e schermo di protezione. Disponibile con interruttore on/off o rilevatore di presenza.  
Fluorescent lamp for wardrobes made of anodized aluminium and protective screen. Available with manual switch or motion sensor detector.

**Lampada per armadi EASY S • Wardrobe Lamp EASY S**



170  
102  
31

- Lampada fluorescente compatta con rilevatore di presenza alimentata a tensione di rete.  
Compact fluorescent lamp with motion sensor.

**Lampada per armadi EASY I • Wardrobe Lamp EASY I**



170  
102  
31

- Lampada fluorescente compatta con interruttore on/off alimentata a tensione di rete.  
Compact fluorescent lamp with on/of sensor switch.